

Basenowy wymiennik ciepła Pahlén HI-FLOW tytanowy



Symbol produktu

HE-113300

WYMIENNIK CIEPŁA DO BASENU PAHLEN HI-FLOW TITANIUM

Spiralny wymiennik ciepła wykonany z tytanu. Idealnie spełnia swoje zadanie w najbardziej wymagających instalacjach gdzie w istnieje duże ryzyko korozji. Tytan jest idealny dla basenów ze słoną wodą lub gdzie jest używany generator soli/chloru.

Maksymalne ciśnienie obiegu wtórnego (wody basenowej) to 8 bar, natomiast w obwodzie pierwotnym (czynnik grzewczy) to aż 30 bar. Wymiennik jest odpowiedni dla basenów o powierzchni do 300 m³. Dostępny w wersjach 28, 40 oraz 75 kW.

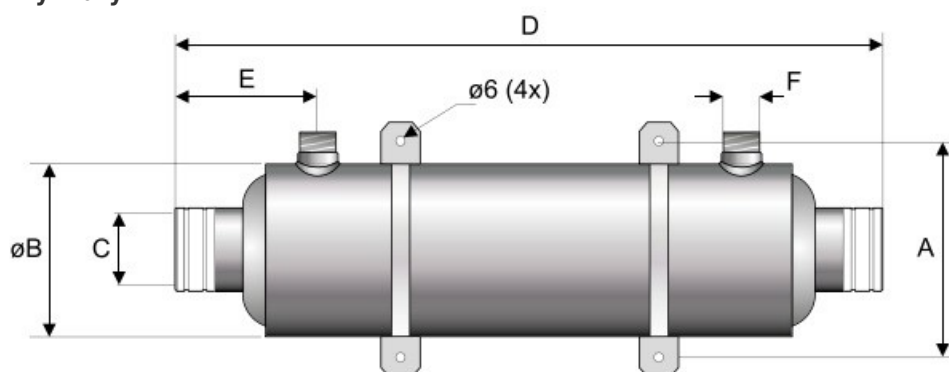
Specyfikacja:

- spirala wykonana z tytanu
- precyzyjnie zespawany płaszcz zewnętrzny
- regulowane wsporniki wykonane z kwasoodpornej stali nierdzewnej
- łączony z istniejącym źródłem ciepła
- łatwa integracja czujnika temperatury

[KLIKNIJ TUTAJ ABY WYŚWIETLIĆ KARTĘ KATALOGOWĄ Z DOKŁADNĄ SPECYFIKACJĄ](#)

Opis

Wymiary:



Model	kW	A	B	C	D	E	F
HFT28	28	139	113	1 1/2"	470	95	1"
HFT40	40	139	127	1 1/2"	510	108	1"
HFT75	75	139	127	1 1/2"	754	108	1"