

## Basenowy wymiennik ciepła Pahlen MAXI-FLO



Symbol produktu

HE-113600

## WYMIENNIK CIEPŁA DO BASENU PAHLEN MAXI-FLO

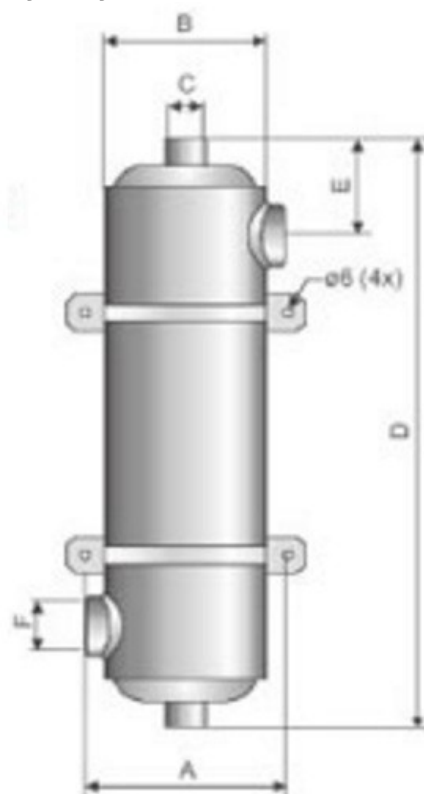
Maxi-Flo jest wymiennikiem ciepła o doskonałych właściwościach cieplnych wykonany z wysokiej jakości stali AISI316L, co ma znaczący wpływ na jego żywotność. Dzięki dołączonym regulowanym wspornikom wykonanym również ze stali kwasoodpornej montaż jest prosty i szybki. Maksymalne ciśnienie obiegu wtórnego (woda basenowa) to 10 bar, natomiast obiegu pierwotnego (gorąca woda) to 5 bar. Najlepiej sprawdza się w basenach do 450 m<sup>3</sup>.

### Specyfikacja:

- precyzyjnie zespawany płaszcz zewnętrzny
- spirala grzewcza wyposażona w ogranicznik przepływu
- regulowane wsporniki wykonane ze stali nierdzewnej
- łączy z istniejącym źródłem ciepła

Model	Wydajność		Obieg pierwotny, gorąca woda		Obieg wtórny, woda basen.	
	kW	kBtu/h	l/min	Ciśnienie robocze H (m)	l/m	Ciśnienie robocze H (m)
<b>MF135</b>	40	135	25	0,05	200	0,8
<b>MF200</b>	60	200	30	0,15	250	1,4
<b>MF260</b>	75	260	35	0,4	300	1
<b>MF400</b>	120	400	50	0,5	360	1,5

### Wymiary:



Model	kW	A	B	C	D	E	F
<b>MF135</b>	40	139	129	1"	355	92	1 1/2"
<b>MF200</b>	60	139	129	1"	485	92	1 1/2"
<b>MF260</b>	75	139	129	1"	600	85	2"
<b>MF400</b>	120	139	129	1 1/2"	1070	85	2"

Opis

data wygenerowania karty: 24.04.2025